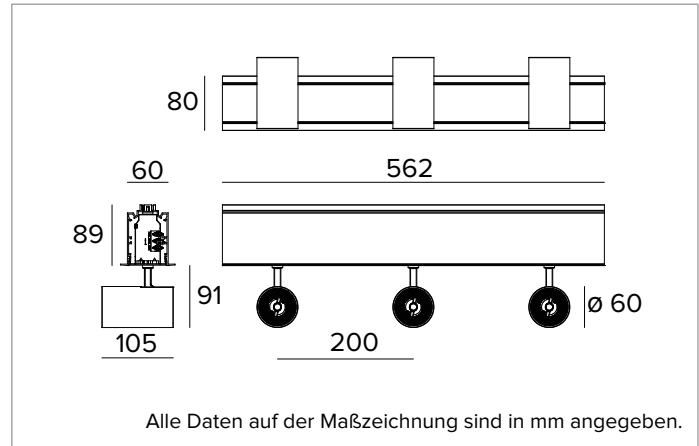


1T7271DA | LOGICO System - Einbau mit Rand - Strahlermodul

Lineares Modul mit professionellen ausrichtbaren LED-Strahlern für die Einbau-Systeminstallation mit Flansch



	3000K	H(m)	D(m)	Emax(lx)
	Ra90		48°	
Fixture Power	15W	1	0.88	2490
Source Flux	1817lm	2	1.77	622
Fixture Flux	1392lm	3	2.65	277
Efficacy	92lm/W	4	3.53	156
TS1170	Imax=1378cd/klm	Imax	2504cd	5
			4.41	100



LICHTQUELLE

Hocheffiziente COB-LED Ra90.
Die Energieeffizienzklasse des Produkts: D
Nennleistung: 3x14W
Nenn-Lichtstrom: 3x1817lm
Farbwiedergabeindex: 90
Rf: 92
Rg: 101
Ähnliche Farbtemperatur: 3000K
Lebensdauer (L80/B10): >50000h tq +25°C

BELEUCHUNGSTECHNISCHE MERKMALE

Präzisionsoptik mit konvexen Facettierungen aus spiegelndem eloxiertem Aluminium mit Cut-Off-Ring aus mattschwarzem Silikon.
Abstrahlwinkel: MWFL
Optische Effizienz: 77%
Leuchten-Lichtstrom: 3x1392lm
Lichtausbeute: 92lm/W
Fotobiologische Sicherheit: Risikogruppe 1 (RG 1 = geringes Risiko)

MECHANISCHE MERKMALE

Lineares Gehäuse aus lackiertem extrudiertem Aluminium. Strahlergehäuse aus lackiertem Druckguss-Aluminium. Das Leuchtengehäuse ist auf vertikaler Ebene von 0° bis 90° und auf horizontaler Ebene um 355° ausrichtbar, mechanische Arretierungsmöglichkeit der Ausrichtung auf horizontaler Ebene und mit Gelenksystem auf vertikaler Ebene.
Farbe und Oberfläche: Kreideweiß
Abmessungen: L=562mm
Gewicht: 4,3Kg
Version: 3xLABEL 6
Schutzart: IP20

ELEKTRISCHE MERKMALE

Integriertes DALI Betriebsgerät. Einschließlich Zuleitungen für eine Durchgangsverdrahtung (max. 2,0kW).
Leistungsaufnahme der Leuchte: 3x15W
Betriebsgerät: 220-240Vac 50/60Hz
Schutzklasse: SCHUTZKLASSE 1
Treiberart / Steuerung: DALI einschließlich Treiber: JA
Klasse F: JA
SAFE FLICKER: PstLM=<1 und SVM=<0,4 (IEC TR 61547-1 und IEC TR 63158), um ein angenehmeres und sicheres Licht zu garantieren
Umgebungstemperaturen: 0°C / +25°C

INSTALLATION

Für Installationen in Reihe steht für den elektrischen Anschluss ein besonderer Verbinder zur Verfügung. Zu ergänzen mit Endkappen.

HINWEISE

Casambi-Steuersystem erhältlich über Zubehör. Die Montageanleitung gibt Aufschluss über die Anzahl der DALI-Steuergeräte, mit denen die Leuchten ausgerüstet sind. Der Arm der Strahler wird immer in der Farbe des Strahlergehäuses geliefert. Die 110-277Vac Version ist auf Anfrage erhältlich. Inbetriebnahme des Steuerungssystems über eine kostenlose APP; der Einsatz eines spezialisierten Technikers kann auf Anfrage angeboten werden.

GARANTIE

5 Jahre.

HINWEISE

Leuchte für die Entsorgung/Recycling am Ende der Lebensdauer konzipiert. Austauschbare (nur LED) Lichtquelle durch einen Fachmann. Austauschbare Vorschaltgeräte durch einen Fachmann.

Aus Gründen der technologischen Entwicklung der elektronischen Bauteile unterliegen die aufgeführten Daten eventuellen Aktualisierungen. Daher muss bei der Bestellung eine Bestätigung angefordert werden. Der Lichtstrom und die elektrische Leistung weisen einen Toleranzbereich von +/-10% im Vergleich zum angezeigten Wert auf. Tq bei +25 °C auf (CIE 121).

Technische Änderungen vorbehalten.

Targetti Sankey S.r.l.
 Via Pratese, 164
 50145 Firenze - Italy
 Tel: +39 055 37911
 targetti.com
 targetti@targetti.com

CCIAA Firenze
 Share Capital:
 € 500.000,00
 VAT N. (IT):
 01537660480
 R.E.A: FI-275656

1T7271DA | LOGICO System - Einbau mit Rand - Strahlermodul
Lineares Modul mit professionellen ausrichtbaren LED-Strahlern für die Einbau-Systeminstallation mit Flansch

Zubehörartikelnummern

Endkappen



Art.-Nr.

1T5908

Endkappen für die Einbauversion mit Flansch.
 Weiß.
 2x

Zubehör

Elektrische Verbinder



Art.-Nr.

1T5911

Elektrisches Verbindungsstück für die Installation in Reihe.
 EL/DALI.

Steuersystem



Art.-Nr.

1T5349

IP20 Funk-Steuergerät mit DALI-Schnittstelle.
 Der Extender generiert einen lokalen DALI2-Bus und ermöglicht so eine direkte Verbindung zu einem DALI-Schnittstellen-LED-Treiber.
 Das Modul kann nur in einem geschlossenen System verwendet und nicht an ein bereits bestehendes DALI-Netz angeschlossen werden.
 Das Modul wird drahtlos über Bluetooth-Technologie 5.0 von Smartphone oder Tablet über die Anwendung CASAMBI gesteuert.
 Die Geräte erstellen automatisch ein adaptives, robustes und zuverlässiges drahtloses Mesh-Netzwerk, das die einfache und effiziente Steuerung einer großen Anzahl von Geräten ermöglicht.
 Die Steuereinheit ist auf das DALI 1CH-Profil voreingestellt, sodass das Gerät einen einzelnen DALI-Treiber mit Broadcast-Befehlen steuern kann.
 Neben dem DALI-Broadcast stehen weitere Betriebsarten zur Verfügung, wie zum Beispiel:

- Taster (normalerweise offen)
- Steuereinheit 0/1-10V
- Steuereinheit DALI Tunable White DT8
- Anwesenheitssensor



Art.-Nr.

2T0131

IP20 Extender zur drahtlosen Steuerung von LED-Treibern mit dimmbarer DALI- (oder 1-10V-) Schnittstelle basierend auf der Casambi-Technologie.
 Der Extender verfügt über einen DALI2-Ausgang mit der Möglichkeit, bis zu 40 Leuchten zu steuern.
 Durch das Hinzufügen einer weiteren externen BUS-DALI-Stromversorgung ist die Steuerung von bis zu 64 Leuchten möglich.
 Der IP20 Extender ist auf das DALI-Broadcast-Profil voreingestellt, d.h. alle daran angeschlossenen Leuchten sind auf dem gleichen Niveau dimmbar.
 Neben dem DALI-Broadcast stehen weitere Betriebsarten zur Verfügung, wie zum Beispiel:

- EXTENDER DALI 8CH
- EXTENDER DALI Tunable White
- EXTENDER 0/1-10V
- EXTENDER DALI 4CH
- EXTENDER DALI DT8 Tunable White

Aus Gründen der technologischen Entwicklung der elektronischen Bauteile unterliegen die aufgeführten Daten eventuellen Aktualisierungen. Daher muss bei der Bestellung eine Bestätigung angefordert werden.
 Der Lichtstrom und die elektrische Leistung weisen einen Toleranzbereich von +/-10% im Vergleich zum angezeigten Wert auf. Tq bei +25 °C auf (CIE 121).

Technische Änderungen vorbehalten.

Targetti Sankey S.r.l.
 Via Pratese, 164
 50145 Firenze - Italy
 Tel: +39 055 37911
 targetti.com
 targetti@targetti.com

CCIAA Firenze
 Share Capital:
 € 500.000,00
 VAT N. (IT):
 01537660480
 R.E.A: FI-275656

TARGETTI